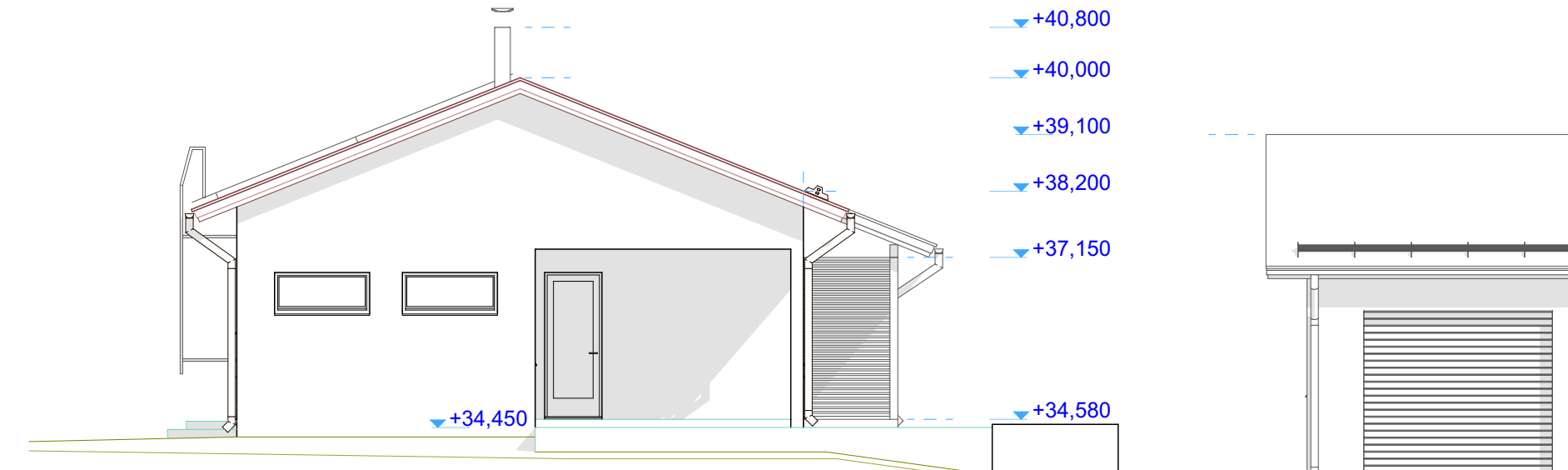
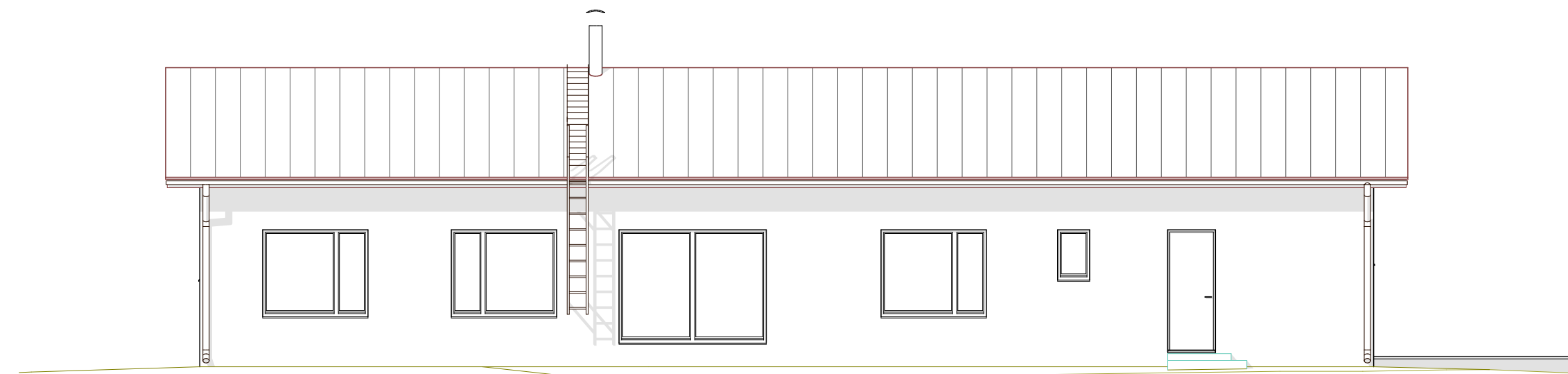


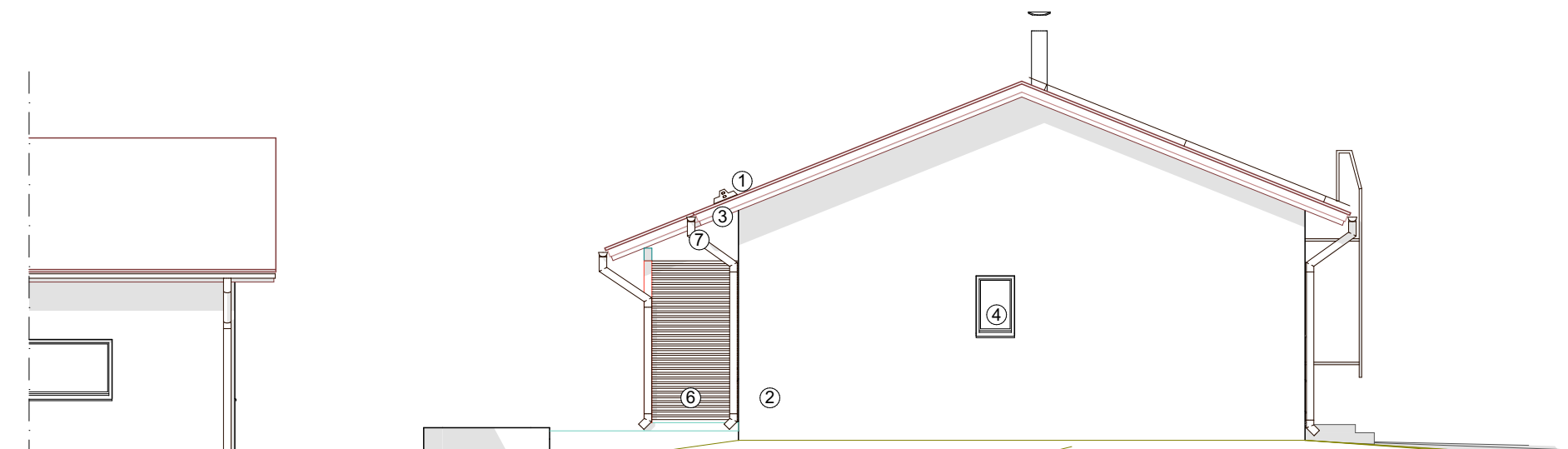
Julkisivu tulotielle kaakkoon



Julkisivu lounaaseen



Julkisivu luoteeseen



Julkisivu koilliseen

JULKISIVUMATERIAALIT ja -VÄRIT

1. peltikate ja kattoturvatuotteet, tummanharmaa
2. betonielementti, harmaa
3. räystäslaudoitus, maalattu tummanharmaa
4. ikkunat, alumiiniulkoverhous, tummanharmaa
5. ulko-ovet, tummanharmaa
6. puupilarit ja -palkit, kaiteet, kuultokäsitelty ruskea
7. sadevesijärjestelmä, tummanharmaa



K.osa/Kylä	Kortteli/Tila	Tontti/Rn:o	Viranomaisen arkistointimerkintöjä varten	
Hujala	Koivula	1:48		
Rakennustoimenpide		Päärakennus		Juoks.n:o
UUDISRAKENNUS		PÄÄPIIRUSTUS		4 (7)
Rakennuskohteen nimi ja osoite		Päärakennuksen sisältö		Mittakaavat
PIENTALO		Julkisivupiirrokset		1:100
Joonas Larjava				
Hujalantie 108, 21290 RUSKO				
Suunnittelijan nimi ja allekirjoitus		Suunnitteluala, työn numero ja piirustuksen numero		Päiväys / Muutos
Arkkihtuuritoimisto Mari Mäkelä		ARK 469 - 104		27.5.2024
Mari Mäkelä RA, Vahdantie 864, 21270 Nousiainen, Puh. 044 055 7000, mari.makela@arkmari.fi, www.arkmari.fi				